

***dacor***

**A Samsung Brand**

혁신과 품격의 만남.  
데이코는 주방을 특별하게 만듭니다.



데이코는 첨단 기술이 담긴 장인의 작품 (Techcraft)이라는  
제품 철학을 바탕으로,  
단순한 주방이 아닌 사람들이 함께 즐기는 공간을  
만들기 위해 노력합니다.



## CONTENTS

---

Brand Story	6
-------------	---

---

Product	
T-TYPE 냉장고	14
컬럼 냉장고	18
컬럼 냉동고	20
컬럼 김치냉장고	22
와인 셀러	26
오븐 (75L)	32
컴팩트 오븐 (50L)	34
인덕션	38
후드	40
식기세척기	46

---

Product Line-up	50
Dacor House	55

# Brand Story

---

완벽한 장소에서 보내는 시간은 인생을 가장 값지게 합니다.  
주방에 더 많은 상상력이 필요한 이유는 그것이죠 .

## 상상력에서 탄생한 제품

“비가 오고 바람이 불어도 일 년 내내 BBQ 요리를 즐길 수는 없을까?” “냄새와 연기를 혁신적으로 환기하는 방법은 없을까?” 캘리포니아 출신 스탠 조셉과 앤서니 조셉 형제는 이 상상에 응답하는 제품을 내놓았습니다. 가정용 환기 시스템과 실내용 전기 BBQ 그릴이 그것이죠. 1948년 형제가 창업한 Stanthony Corp.는 일상의 상상을 현실로 바꾸는 획기적인 제품들로 인기를 모았습니다.

## 상상력으로 발전해온 기업

데이코는 조셉 패밀리 3대에 걸쳐 운영되면서 미국 서부의 부호들에게 사랑받는 빌트인 가전의 대명사로 자리잡았습니다. 그러나 주방에 대한 상상을 멈추지 않았습니다. 벽과 싱크대 모두 설치할 수 있도록 설계된 와이드 오븐은 오늘날 가정용 대형 빌트인 오븐의 표준이 되었고, 무선 태블릿이 탑재된 스마트 오븐을 개발하여 새로운 시장을 과감하게 열었습니다.

## 미래를 상상하는 철학

데이코는 미래의 가전제품은 어떤 역할을 해야 하는지, 미래의 주방은 어떻게 변화하게 될지 끊임없이 상상합니다. 데이코가 상상하는 주방은 사람의 관계가 깊어지는 감성적 공간입니다.



## Product - Cooling

데이코는 주방의 감각을 한 차원 높이는 럭셔리 빌트인 냉장고를 제안합니다.  
데이코가 지향하는 장인 정신이 깃든 기술로 주방은 즐겁고 아름다운 공간이 됩니다.



T-TYPE  
REFRIGERATOR



FRIDGE  
COLUMN



FREEZER  
COLUMN



KIMCHI  
COLUMN



WINE  
CELLAR



냉장고의 외관은 그래파이트 스테인리스 스틸, 실버 스테인리스 스틸 색상 혹은 가구 패널로 선택 가능합니다.  
— 가구사 패널 부착시 가구사 핸들 부착함



그래파이트 스테인리스 스틸  
Graphite Stainless Steel



실버 스테인리스 스틸  
Silver Stainless Steel



주방가구 맞춤형  
Panel-Ready



T-TYPE REFRIGERATOR

## T-TYPE 냉장고

고급스러운 전면 스테인리스 소재에  
주방 인테리어에 따라 선택할 수 있는 컬러 옵션까지  
당신이 생각한 주방 인테리어를 완성합니다.

T-TYPE REFRIGERATOR

## T-TYPE 냉장고

세 개의 존이 최적의 온도를 찾아 오래도록 신선하게 유지합니다.  
와이드하니까 큰 파티 요리도 여유있게 보관하죠. 냉장실, 냉동실, 팬트리로 사용하세요.

### 세련된 플메탈 인테리어 Luxury Material Selection

냉장고 내부 전면을 감싼 최고급 메탈은 식재료를 신선하게 보관합니다.  
정온성과 위생 뿐만 아니라 주방 인테리어의 고급스러움을 완성할 독보적인 디자인을 자랑합니다.  
\* 메탈 적용 부위는 모델별로 상이함. \* 일부 모델에 한함.

### 빌트인 T-type Built-in T-type

국내 최초의 빌트인 냉장고인 T-type은 상단의 넓은 냉장실과 하단의 냉동실, 변온실을  
용도에 맞게 나누어 쓸 수 있으며 용도에 따라 냉동실을 냉장실로  
전환해 사용할 수 있어 더욱 편리합니다.  
\* 국내 에너지 관리공단 신고확인서 발급일 기준 국내 최초 T-Type 빌트인 냉장고입니다.

### 미세정온기술 Precise Cooling

온도 변화를 최소화하여 식재료의 맛과 질감을 신선하게 유지해줍니다.  
\* 자사 실험치 기준으로 실사용 환경에 따라 달라질 수 있습니다.

### 트리플 독립냉각 Triple Cooling

3개의 냉각기로 냉장, 냉동, 변온실 각각의 공간 별로  
최적의 온도를 유지해 신선함을 지켜줍니다.

### 내장형 워터 디스펜서 Hidden Water Dispenser

워터 디스펜서를 냉장고 내부에 설치하여 주방 가구와 일체화된  
깔끔한 외관 디자인을 완성하였습니다.



COLUMN REFRIGERATOR

## 컬럼 냉장고

정교한 미세정온기술을  
아름답고 간결한 디자인에 담았습니다.  
냉장고, 냉동고, 김치냉장고를  
자유롭게 구성하세요.



## 냉장고

메뉴의 맛과 식감을 결정하는 식재료 보관에 혁신을 담았습니다.  
식재료별 최적의 온도와 습도 유지로 신선하게 보관하세요.

### 세련된 풀메탈 인테리어 Luxury Material Selection

냉장고 내부 전면을 감싼 최고급 메탈은 식재료를 신선하게 보관합니다.  
정온성과 위생 뿐만 아니라 주방 인테리어의 고급스러움을 완성할 독보적인 디자인을 자랑합니다.

\* 메탈 적용 부위는 모델별로 상이함. \* 일부 모델에 한함.

### 미세정온기술 Precise Cooling

기본이면서도 명품 냉장고의 차이를 만드는 기준은 신선함입니다.  
데이코는 온도 변화를 최소화하여 식재료의 맛과 질감을 신선하게 유지해줍니다.

\* 자사 실험치 기준으로 실사용 환경에 따라 달라질 수 있습니다.

### 히든 워터 디스펜서 Hidden Water Dispenser

워터 디스펜서를 냉장고 내부에 설치하여 주방 가구와 일체화된  
깔끔한 외관 디자인을 완성하였습니다.

### 자동 문열림 기능 Push to Open Door

도어를 가볍게 누르면 문이 열리므로 음식을 들고 있더라도 간편하게 문을 열 수 있습니다.  
세심한 부분까지 완성도를 높이고 사용하시는 분들의 생활을 배려하고자 하였습니다.

\* 손잡이를 잡고 문을 가볍게 눌러주면 냉장고 문이 자동으로 살짝 열리며, 문을 가만히 두면 2초 후 자동으로 문이 닫힙니다.  
문을 닫은 직후에는 약 2초 간 자동 문열림 기능이 작동하지 않습니다.





## FREEZER COLUMN

### 냉동고

한차원 더 섬세한 미세정온기능이 내부 구석구석까지 냉기를 유지하여 시간이 멈춘 듯 신선함이 오래 갑니다.



#### 세련된 풀메탈 인테리어 Luxury Material Selection

냉장고 내부 전면을 감싼 최고급 메탈은 식재료를 신선하게 보관합니다. 정온성과 위생 뿐만 아니라 주방 인테리어의 고급스러움을 완성할 독보적인 디자인을 자랑합니다.  
\* 메탈 적용 부위는 모델별로 상이함. \* 일부 모델에 한함.

#### 미세정온기술 Precise Cooling

온도 변화를 최소화하여 식재료의 맛과 질감을 신선하게 유지해줍니다. 육류의 갈변이나 식재료에 성애가 생기는 것을 막아줍니다.  
\* 자사 실험치 기준으로 실사용 환경에 따라 달라질 수 있습니다.

#### 듀얼 오토 아이스메이커 Dual Auto Ice Maker

얼음통이 비워져 있지 않은지 매번 챙기지 않아도 됩니다. 얼음 양을 센서로 감지해 일반 얼음과 큰 크기의 콕테일용 얼음 2가지를 자동으로 채워줍니다.  
\* 얼음 모양은 수질과 사용 조건에 따라 달라질 수 있습니다.

#### 자동 문열림 기능 Push to Open Door

도어를 가볍게 누르면 문이 열리므로 음식을 들고 있더라도 간편하게 문을 열 수 있습니다. 세심한 부분까지 완성도를 높이고 사용하시는 분들의 생활을 배려하고자 하였습니다.  
\* 손잡이를 잡고 문을 가볍게 눌러주면 냉장고 문이 자동으로 살짝 열리며, 문을 가만히 두면 2초 후 자동으로 문이 닫힙니다. 문을 닫은 직후에는 약 2초 간 자동 문열림 기능이 작동하지 않습니다.

## 김치냉장고

자주 오픈하더라도 내부온도는 그대로.

김치 보관에 적합한 초정온기술로 땅 속처럼 오래도록 신선하게 보관합니다.

### 세련된 풀메탈 인테리어 Luxury Material Selection

냉장고 내부 전면을 감싼 최고급 메탈은 식재료를 신선하게 보관합니다.

정온성과 위생 뿐만 아니라 주방 인테리어의 고급스러움을 완성할 독보적인 디자인을 자랑합니다.

\* 메탈 적용 부위는 모델별로 상이함. \* 일부 모델에 한함.

### ±0.3°C 정온기술 Precise Cooling

온도 편차를 최소화 해 땅속에 묻어둔 것처럼 일정 온도를 유지해

맛있고 아삭한 김치 맛을 지켜줍니다.

\* 외부온도 25°C, 습도 70%, 김치보관 표준온도 설정 및 김치통 삽입조건에 따른  
자사 실험치 기준으로 실사용 환경에 따라 달라질 수 있습니다.

### 메탈쿨링 김치통 Metal Cooling Kimchi Container

냉기 유지에 탁월하며 위생적인 메탈쿨링 김치통은 밀폐력이 뛰어나

김치를 오래 보관하기 적합합니다.

\* 김치통 종류와 사이즈, 개수는 모델별로 상이합니다.

### 자동 문열림 기능 Push to Open Door

도어를 가볍게 누르면 문이 열리므로 음식을 들고 있더라도 간편하게 문을 열 수 있습니다.

세심한 부분까지 완성도를 높이고 사용하시는 분들의 생활을 배려하고자 하였습니다.

\* 손잡이를 잡고 문을 가볍게 눌러주면 냉장고 문이 자동으로 살짝 열리며, 문을 가만히 두면 2초 후 자동으로 문이 닫힙니다.  
문을 닫은 직후에는 약 2초 간 자동 문열림 기능이 작동하지 않습니다.





WINE CELLAR

## 와인셀러

스테인리스 스틸과 천연 원목 소재로  
엔터테인먼트의 중심인 다이닝 공간을  
더욱 우아하고 클래식하게 만들어 줍니다.

## 와인셀러

깊고 고요한 와인 숙성고처럼 열, 빛, 습도, 진동에서 보호해주고 초정온상태로 보관합니다.  
은은한 조명과 오크 선반이 당신의 와인 컬렉션을 더욱 돋보이게 합니다.

### 3개의 분리 냉각 존 Triple Temperature Zone

3개의 완전 분리된 냉각 존 적용으로 각 존을 4°C ~ 18°C 중 선택하여  
와인에 맞는 최적의 온도에서 보관할 수 있습니다.

### 습도 센서 Humidity Sensor

3개의 존에 각각 습도 센서가 있어 코르크가 마르지 않도록 최적의 습도로 와인을 보호합니다.  
\* 자사 실험치 기준으로 실사용 환경에 따라 달라질 수 있습니다.

### 저 진동 Low Vibration

디지털 인버터 컴프레서를 적용하여 초 저 진동 및 저 소음을 구현하였습니다.

\* 시험 조건 소음 : 국제 소음 시험규격(IEC60704) 기준의 시험법에 의거한 시험 및 결과 값 계산  
(외기 25°C, 습도 50%, 온도설정 Factory Setting 기준)  
시험 조건 진동 : 국제규격 미존재. 당사 자체 시험법에 의거한 시험  
(외기 25°C, 습도 50%, 온도설정 Factory Setting 기준)  
\* 자사 실험치 기준으로 실사용 환경에 따라 달라질 수 있습니다.

### 자외선 차단 UV Resistant

3중 글래스 도어를 적용하여 자외선 차단과 정온 유지에 효과적입니다.

### 냄새 필터 Deodorization Filter

각 존마다 별도의 냄새 필터가 있어 냄새로 인한 오염을 최소화합니다.





## Product - Cooking

미국 정통의 기술로 요리의 클래스가 달라집니다.  
데이코의 오랜 경험과 기술이 축적된 쿠킹 가전이 전문 셰프 못지 않은 품격 있는 요리를 완성해드립니다.



75L OVEN



50L COMPACT OVEN



INDUCTION



HOOD



OVEN  
오븐

---

프리미엄 디자인에 더한 스마트한 쿠킹으로  
완성되는 오븐 요리만의 맛과 멋  
당신만을 위한 최고의 파인다이닝이 됩니다.

75L OVEN

## 오븐 (75L)

아래위 다른 요리를 동시에 하니까 시간과 에너지가 절약되고,  
50가지 메뉴가 내장된 자동조리 기능이 있어 요리가 더욱 쉬워집니다.

### 듀얼 쿡 Dual Cook

상부와 하부를 각기 다른 온도로 사용할 수 있어 많은 요리도 동시에 조리할 수 있습니다.  
하나의 공간으로도 사용할 수 있어 부피가 큰 요리도 걱정 없습니다.

### 자동조리 기능 Various Auto Cook Recipe

사전에 세팅된 50개의 조리법으로 편리하게 맛있는 요리를 즐길 수 있습니다.  
터치식 LCD 디스플레이에서 50개의 조리법 중 하나를 선택하기만 하면 됩니다.

\* 실제 조리 시 사용 환경, 조리 방법 등에 따라 조리 시간에 차이가 있거나 추가 작업이 필요할 수 있습니다.

### 편리한 청소 Ease of Cleaning

고온청소 기능은 기름때나 음식물 찌꺼기를 태우는 방식으로, 태우고 남은 재만 털어주면 됩니다.  
스팀청소 기능은 오븐 내부에 고온의 스팀을 불어 넣어 묵은 기름때도 닦아내기 쉽게 만들어줍니다.

### 온도 제어 솔루션 Consistent Temperature Control

일정한 온도를 유지해주는 기술로 늘 한결같은 요리를 완성합니다.



50L COMPACT OVEN

## 컴팩트 오븐 (50L)

쉽고 빠르고 강력한 기능만 담은 컴팩트 오븐을 만나보세요.

모든 화력을 사용하는 인텐시브 쿠킹 기능이 더욱 빨리 풍미 좋은 요리를 완성합니다.

### 인텐시브 쿠킹 Intensive Cooking

그릴, 바닥히터, 2개의 컨벡션에서 4중으로 강력한 열을 전달하여 냉동 식품 조리 시 유용합니다.

### 프로로스팅 Pro-Roasting

200°C의 높은 온도로 표면을 빠르게 익히고, 낮은 온도로 천천히 조리하여 음식의 수분을 잡아줍니다.

### 자동조리 기능 Various Auto Cook Recipe

사전에 세팅된 50개의 조리법으로 편리하게 맛있는 요리를 즐길 수 있습니다.

터치식 LCD 디스플레이에서 50개의 조리법 중 하나를 선택하기만 하면 됩니다.

\* 실제 조리 시 사용 환경, 조리 방법 등에 따라 조리 시간에 차이가 있거나 추가 작업이 필요할 수 있습니다.

### 스팀청소 GreenClean™

오븐 내부에 고온의 스팀을 불어 넣어

단단히 박힌 기름때나 음식물 찌꺼기도 닦아내기 쉽게 만들어 줍니다.



INDUCTION & HOOD  
인덕션 & 후드

더 스마트해진 인덕션으로 요리는 편리하게,  
자동으로 시작되는 후드로 공간은 쾌적하게 유지합니다.  
요리가 한층 더 즐거워지는 경험을 해보세요.





INDUCTION

인덕션

안전하고 편리하게 요리하기 위해 특별한 해법을 담았습니다.  
플렉스존으로 다양한 크기의 조리기기도 걱정 없고 LCD 디스플레이로 쉽게 작동하죠.



**플렉스존 Flex Zone**

넓은 플렉스존에서 다양한 형태와 크기의 조리 기기를 사용할 수 있고, 여러가지 요리를 동시에 만들 수도 있습니다.

**가상 불꽃 Virtual Flame**

LED 가상 불꽃으로 작동 여부나 불의 세기를 직관적으로 확인할 수 있어 안전하고 편리합니다.  
\* 가상 불꽃 색상은 제품에 따라 다를 수 있습니다.

**LCD 디스플레이 LCD & Guided Cooking**

LCD 화면을 통해 불의 세기를 조절하고, 다양한 쿠킹 매뉴얼을 제공해 요리를 더 쉽게 할 수 있습니다.

HOOD

## 후드

기술과 디자인의 조화를 넘어 주방의 모든 순간이 달라집니다.  
고급스러운 플랫 디자인과 메탈 소재의 절제된 아름다움은  
어떤 공간에서도 어우러지며, 주방을 당신만의 작품으로 완성합니다.

### 에어 센서 Air Sensor

공기질을 측정해 자동으로 주방의 미세먼지를 흡입해 실내 공기를 쾌적하게 유지해 줍니다.

### 스마트 모드 Smart Mode

요리 시 발생하는 미세먼지 농도에 따라 자동으로 바람 세기가 조절됩니다.

### 고풍량 & 저소음 Powerful Ventilation, with Minimal Noise

BLDC 모터와 와이드 터보 슬림팬이 필요 시엔 빠르고 강력하게,  
평상시에는 조용하게 운전합니다.

### 스테인리스 필터 Stainless Filter

필터는 스테인리스에 코팅을 더하여 오염에 더욱 강하며,  
안전하고 쉬운 탈부착을 위한 손잡이가 설계되었습니다.



\* 에어 센서는 미세먼지(PM10/PM2.5/PM1.0)만 측정 대상이며 수증기나 가습기 사용으로 공기 중 수분입자가 에어센서로 유입될 때 미세먼지로 인식합니다.  
\* 29dB 일반모드  
공기청정협회 SPS-KACA016-146 : 주거용 주방환기 장치 성능시험 규정에 따름. 일반 모드 시험 결과 29dB로 심야의 교외 소음 수준(국가소음정보시스템)입니다.  
시험기관: Intertek, 시험모델: NK90B8770\*\* 기준, 해당 모델은 Intertek 시험모델과 제품 외관 컬러외 기능/성능이 동일합니다.



## Product - Dishwasher

---

프리미엄 빌트인 가전이기에 더욱 정교하게 설계된 데이코 식기세척기.  
보이지 않는 곳에서 완벽하게 기능하는 데이코의 혁신적인 기술이 깨끗하고 편리한 주방을 만들어드립니다.



DISHWASHER



DISHWASHER  
식기세척기

식기 오염도에 따라 알아서 세척하는 AI 맞춤 세척 기능과  
3단계로 세밀하게 조절 가능한 100°C 열풍건조로  
식기의 세척부터 건조까지 책임집니다.  
요리의 마무리까지 완벽한 공간을 만들어 보세요.

DISHWASHER

## 식기세척기

혁신적인 식기 세척 기술 및 건조 기능으로 오염이 심한 식기도 최적화된 코스로 세척하며 식기에 얼룩을 남기지 않고 깨끗하게 건조합니다.

### AI 식기세척기 AI Dishwasher

국내 식기세척기 최초 한국표준협회(KSA)의 AI+ 인증을 취득하여, 본 세척 이전 센서를 통해 식기의 오염도를 파악하여 최적화된 코스로 물 사용량, 온도, 분사 세기를 알아서 조절합니다.

### 트루빌트인 True Built-in

주방 가구와 일체감 있는 인테리어가 가능하도록 주방 가구에 맞춘 도어 패널을 부착할 수 있습니다.  
\* 도어 패널은 별매품입니다.

### 플로어 디스플레이 Floor Display

식기세척기의 문을 열지 않아도, 바닥에 표시되는 플로어 디스플레이로 잔여 시간과 진행 과정을 쉽게 파악할 수 있습니다.  
\* 주방 환경에 따라 차이가 있을 수 있습니다.

### 최대 14인용 대용량 Flexible Interior Space

Max Flex 3단 바구니로 한 번에 최대 14인용까지 많은 식기를 깨끗하게 세척할 수 있습니다.  
\* 식기의 형태, 적재 방식에 따라 수납 가능한 식기 수는 달라질 수 있습니다.





# Product Line-up

## REFRIGERATOR

Graphite Stainless Steel



**DRF427520APB**

T-TYPE 냉장고 (폴메탈)

1,048 × 2,118 × 605 mm (Door Panel 제외)  
1,060 × 2,118 × 630 mm (Door Panel/설치자재 포함)



**DRR24981RAPB**

컬럼 냉장고 (폴메탈)

604 × 2,118 × 605 mm (Door Panel 제외)  
604 × 2,118 × 630 mm (Door Panel/설치자재 포함)



**DRZ24981LAPB**

컬럼 냉동고 (폴메탈)

604 × 2,118 × 605 mm (Door Panel 제외)  
604 × 2,118 × 630 mm (Door Panel/설치자재 포함)



**DRQ24982RAPB**

컬럼 김치냉장고 (폴메탈)

604 × 2,118 × 605 mm (Door Panel 제외)  
604 × 2,118 × 630 mm (Door Panel/설치자재 포함)



**DRW24980RAPB**

와인 셀러 (폴메탈)

604 × 2,118 × 605 mm (Door Panel 제외)  
604 × 2,118 × 630 mm (Door Panel/설치자재 포함)

## REFRIGERATOR

Silver Stainless Steel



**DRF427520APS**

T-TYPE 냉장고 (폴메탈)

1,048 × 2,118 × 605 mm (Door Panel 제외)  
1,060 × 2,118 × 630 mm (Door Panel/설치자재 포함)



**DRR24981RAPS**

컬럼 냉장고 (폴메탈)

604 × 2,118 × 605 mm (Door Panel 제외)  
604 × 2,118 × 630 mm (Door Panel/설치자재 포함)



**DRZ24981LAPS**

컬럼 냉동고 (폴메탈)

604 × 2,118 × 605 mm (Door Panel 제외)  
604 × 2,118 × 630 mm (Door Panel/설치자재 포함)



**DRQ24982RAPS**

컬럼 김치냉장고 (폴메탈)

604 × 2,118 × 605 mm (Door Panel 제외)  
604 × 2,118 × 630 mm (Door Panel/설치자재 포함)



**DRW24980RAPS**

와인 셀러 (폴메탈)

604 × 2,118 × 605 mm (Door Panel 제외)  
604 × 2,118 × 630 mm (Door Panel/설치자재 포함)

## Product Line-up

### COOKING

---



**DOB24M977SD**  
오븐 (75L)  
595 × 595 × 570 mm (핸들 미포함)



**DOC24M977SD**  
컴팩트 오븐 (50L)  
594 × 453 × 570 mm (핸들 미포함)



**DTI30M977BB**  
인덕션  
762 × 101 × 540 mm

### HOOD

---



**DHD36U970WB**  
후드  
898 × 405 ~ 755 × 515 mm

### DISHWASHER

---



**DDW24B899B00**  
식기세척기  
595 × 815 × 572 mm



DACOR HOUSE

주방의 상상력을 집으로 구현했습니다.

새로운 만남과 새로운 대화가 새로운 시각에서 소통하는 곳,  
데이코의 철학이 빛어낸 자유롭고 아름다운 집으로 초대합니다.  
일상을 넘어선 장소, 상상을 넘어선 건축은 특별한 경험으로 기억될 것입니다.





The Next Luxury Kitchen Appliances

혁신과 품격의 만남.  
데이코는 주방을 특별하게 만듭니다.

***dacor***  
SPECIFICATIONS

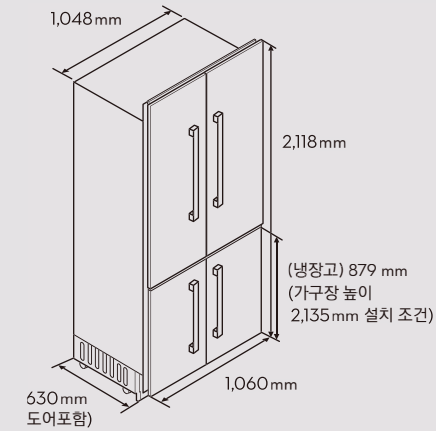
A Samsung Brand

# T-TYPE REFRIGERATOR

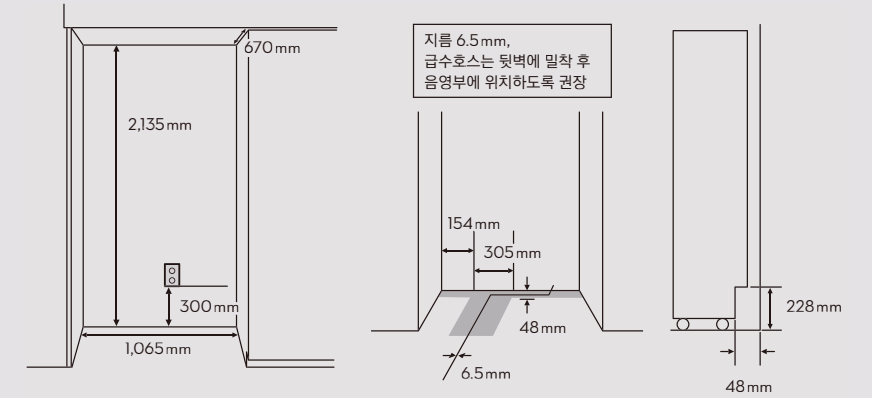


<b>모델</b>	T-TYPE 냉장고
<b>모델명</b>	DRF427520AP
<b>규격</b>	
제품 크기 (W × H × D)	1,048 × 2,118 × 605 mm (Door Panel 제외) 1,060 × 2,118 × 630 mm (Door Panel / 설치자재 포함)
설치 공간 (W × H × D)	1,065 × 2,135 × 670 mm (권장)
무게	295 kg (Door Panel / 설치자재 제외 기준) * 제품 무게는 구성 및 제조과정에 따라 달라질 수 있습니다.
<b>용량</b>	
총 용량 (냉장 / 냉동)	615 L (445 L / 170 L)
<b>에너지</b>	
정격 전압	220 V / 60 Hz
에너지 소비효율등급	3등급
월 소비 전력량	43.5 kWh / 월
<b>디자인</b>	
색상 / 재질	Panel Ready / Modern Graphite STSS / STSS
디스플레이	Hidden Display (Touch 식)
도어	가구 패널 부착 가능 / Custom Panel
감성 디자인	폴메탈 인테리어
<b>주요 기능</b>	
냉각방식	Triple Cooling (독립냉각)
냉장실	Cool (1°C ~ 7°C), Fresh Zone (Cheese, Cold Drinks, Chill / Meat)
냉동실	Freezer (-23°C ~ -15°C)
변온실 (Fresh Zone +)	Freezer, Soft Freezing, Chill / Meat, Cool
디스펜서	Hidden Dispenser
제빙장치	Auto Dual Ice Maker (Cocktail Ice / Standard Ice)
탈취 기능	활성탄 탈취 필터
고내등	3D Led Lighting
스마트 기능	Remote View Camera, HRM, SmartThings Control
<b>편의 기능</b>	
선반	높낮이 조절식 누수방지 강화유리 선반
수납공간	메탈 투명 야채 박스
도어 수납함	Crystal Door Bin
전기코드 (위치/길이)	후면 중앙 상단 / 3,300 mm

## T-TYPE 냉장고 제품 사이즈

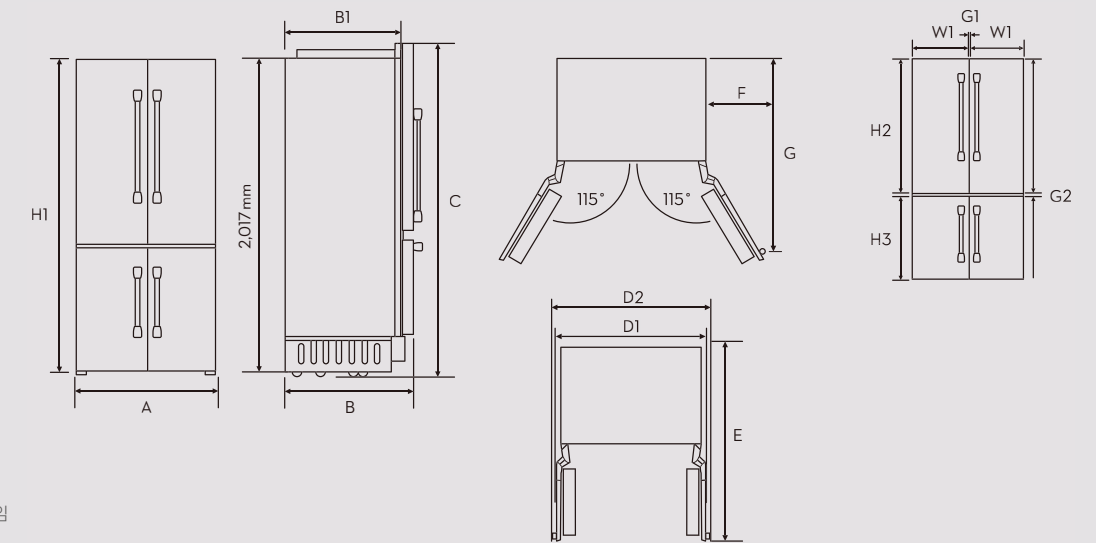


## T-TYPE 냉장고 설치공간



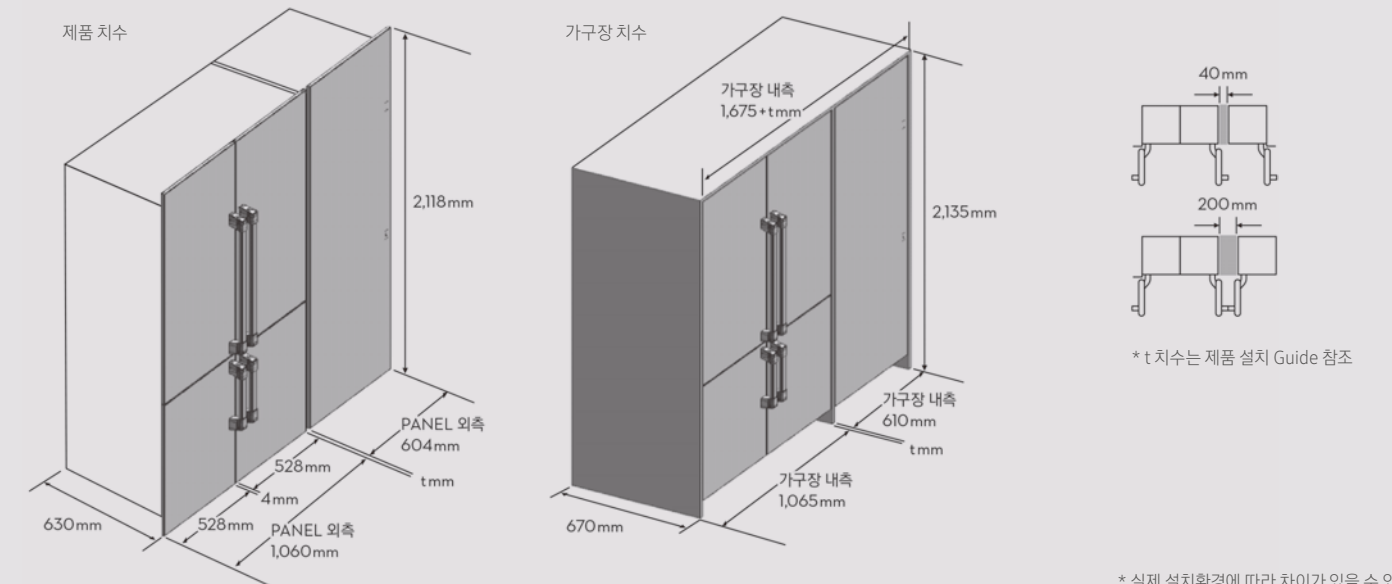
## T-TYPE 냉장고 도어 개방 시

A	1,060 mm
B	630 mm
B1 (Door Panel 미포함)	605 mm
C	2,118 mm
D1	1,110 mm
D2 (핸들 포함)	1,250 mm
E	1,232 mm
F (냉장 Door Panel 기준)	570 mm
G (냉장 Door Panel 기준)	1,210 mm
W1	528 mm
G1	4.0 mm
G2	4.0 mm
H1	2,118 mm
H2	1,249 mm
H3	776 mm



\* 별도 판매되는 Door Panel (두께 19 mm) 포함 치수임

## T-TYPE + 컬럼 냉장고 설치했을 때 제품 치수 / 가구장 치수



\* 실제 설치환경에 따라 차이가 있을 수 있습니다.

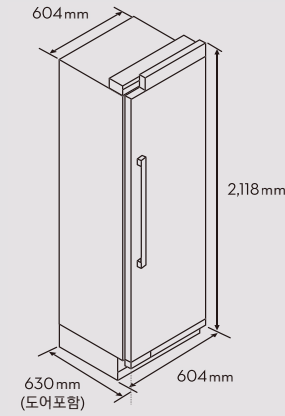
- 이미지는 연출컷으로 실제 제품과 다를 수 있으며, 카탈로그에 인쇄된 제품의 색상은 실제와 약간 다를 수 있습니다. - 상기 기능은 해당 모델에 한하며 일부 기능은 변경될 수 있습니다. - 에너지소비효율 기준 변경이나 성능 개선에 따라 에너지소비효율 등급이 변경될 수도 있습니다.



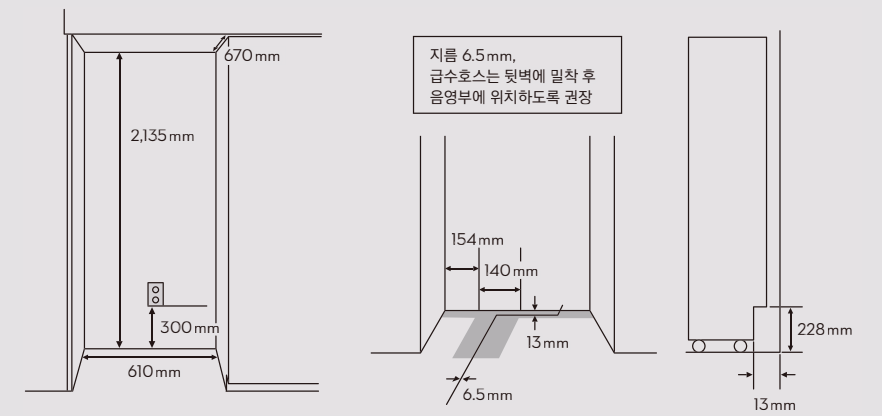
<b>모델</b>	컬럼 냉장고
<b>모델명</b>	DRR24981RAP
<b>규격</b>	
<b>제품 크기 (W × H × D)</b>	604 × 2,118 × 605 mm (Door Panel 제외) 604 × 2,118 × 630 mm (Door Panel / 설치자재 포함)
<b>설치 공간 (W × H × D)</b>	610 × 2,135 × 670 mm (권장)
<b>무게</b>	189 kg (Door Panel / 설치자재 제외 기준) * 제품 무게는 구성 및 제조과정에 따라 달라질 수 있습니다.
<b>용량</b>	
<b>총 용량</b>	373 L
<b>에너지</b>	
<b>정격 전압</b>	220 V / 60 Hz
<b>에너지 소비효율등급</b>	1등급
<b>월 소비 전력량</b>	20.5 kWh / 월
<b>디자인</b>	
<b>색상 / 재질</b>	Panel Ready / Modern Graphite STSS / STSS
<b>디스플레이</b>	Hidden Display (Touch 식)
<b>도어</b>	가구 패널 부착 가능 / Custom Panel / Push to Open Door
<b>감성 디자인</b>	폴메탈 인테리어
<b>주요 기능</b>	
<b>냉각방식</b>	간접냉각
<b>냉기토출 방식</b>	All Around Cooling
<b>저장 기능</b>	Cool (1°C ~ 7°C) Fresh Zone (Cheese, Cold Drinks, Chill / Meat)
<b>디스펜서</b>	Hidden Dispenser
<b>제빙장치</b>	-
<b>탈취 기능</b>	활성탄 탈취 필터
<b>고내등</b>	3D LED Lighting
<b>스마트 기능</b>	Remote View Camera, HRM, SmartThings Control
<b>편의 기능</b>	
<b>선반</b>	높낮이 조절식 누수방지 강화유리 선반
<b>수납공간</b>	메탈 글래스 야채 박스
<b>도어 수납함 (가드)</b>	Real Metal Door Bin
<b>전기코드 (위치/길이)</b>	후면 중앙 상단 / 3,300 mm

- 이미지는 연출컷으로 실제 제품과 다를 수 있으며, 카탈로그에 인쇄된 제품의 색상은 실제와 약간 다를 수 있습니다. - 상기 기능은 해당 모델에 한하며 일부 기능은 변경될 수 있습니다. - 에너지소비효율 기준 변경이나 성능 개선에 따라 에너지소비효율 등급은 변경될 수도 있습니다.

컬럼 냉장고 제품 사이즈

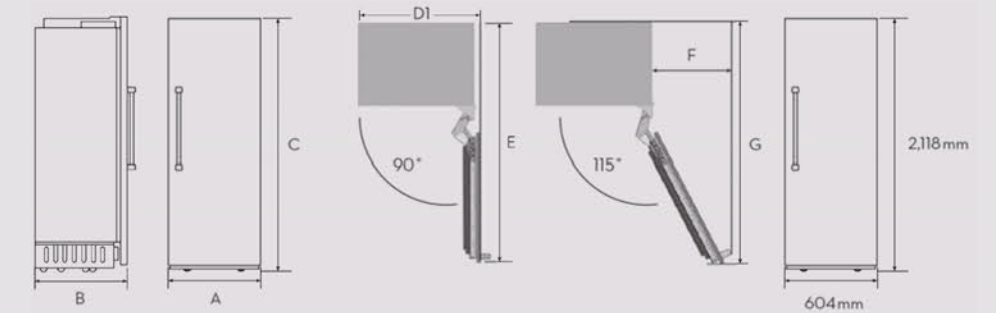


컬럼 냉장고 설치공간



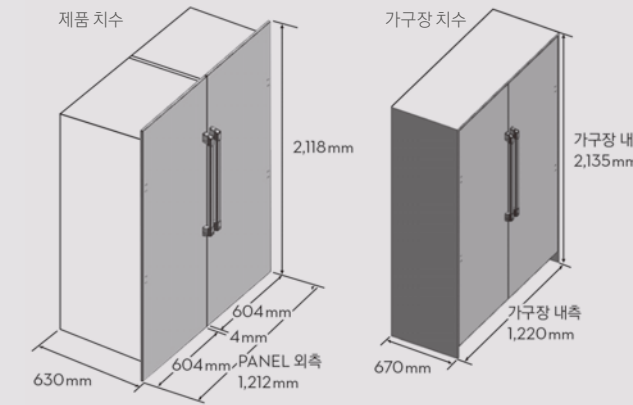
컬럼 냉장고 도어 개방 시

A	604 mm
B	630 mm
C	2,118 mm
D1	631 mm
E	1,289 mm
F	348 mm
G	1,261 mm

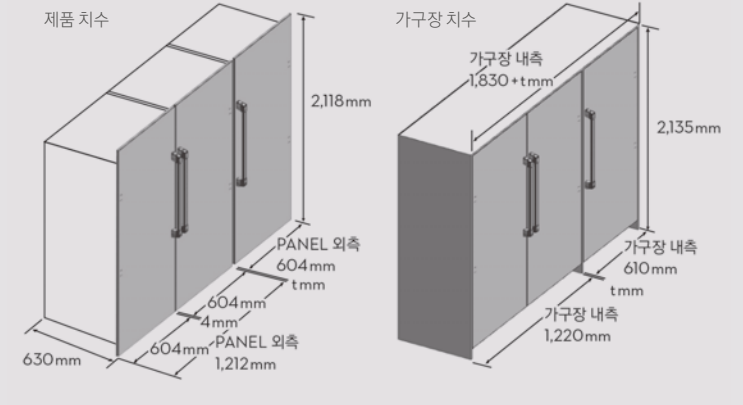


\* 별도 판매되는 Door Panel (두께 19 mm) 포함 치수임

컬럼 냉장고 2대 설치했을 때 제품 치수 / 가구장 치수

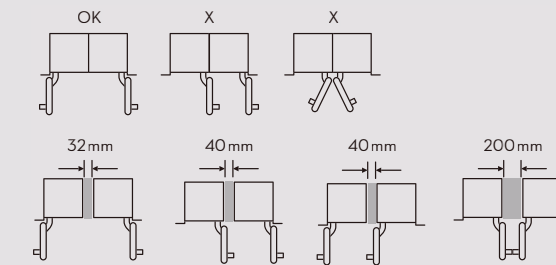


컬럼 냉장고 3대 설치했을 때 제품 치수 / 가구장 치수

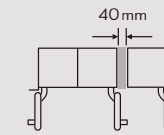


\* t 치수는 제품 설치 Guide 참조

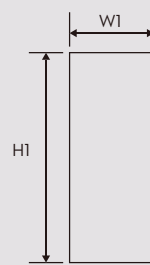
pair



3 unit



Custom Panel Specifications



W1	603 mm
H1	2,029 mm
Panel Thickness	19 mm
Panel Max Weight	55.0 lb (25 kg)

\* 사용자 지정 패널이 견딜 수 있는 최대 부하를 초과하지 마십시오. 기본 패널 두께는 19 mm입니다.

\* 소비자가 가운데 파티션 설치를 원하는 경우 제품간 간격 32mm 필요

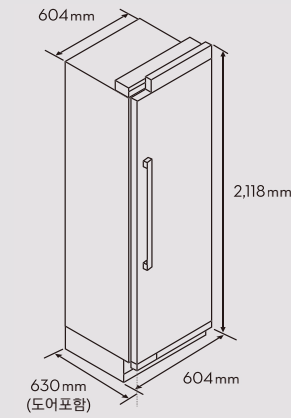
\* 실제 설치환경에 따라 차이가 있을 수 있습니다.



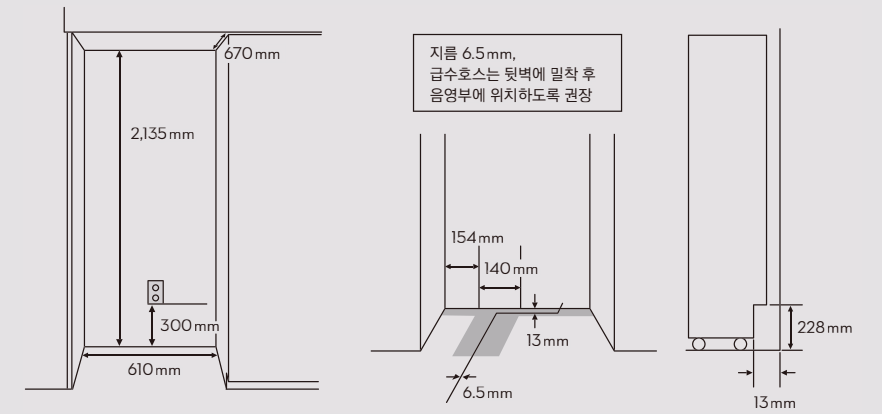
<b>모델</b>	컬럼 냉동고
<b>모델명</b>	DRZ24981LAP
<b>규격</b>	
<b>제품 크기 (W × H × D)</b>	604 × 2,118 × 605 mm (Door Panel 제외) 604 × 2,118 × 630 mm (Door Panel / 설치자재 포함)
<b>설치 공간 (W × H × D)</b>	610 × 2,135 × 670 mm (권장)
<b>무게</b>	197 kg (Door Panel / 설치자재 제외 기준) * 제품 무게는 구성 및 제조과정에 따라 달라질 수 있습니다.
<b>용량</b>	
<b>총 용량</b>	347L
<b>에너지</b>	
<b>정격 전압</b>	220 V / 60 Hz
<b>에너지 소비효율등급</b>	-
<b>월 소비 전력량</b>	-
<b>디자인</b>	
<b>색상 / 재질</b>	Panel Ready / Modern Graphite STSS / STSS
<b>디스플레이</b>	Hidden Display (Touch 식)
<b>도어</b>	가구 패널 부착 가능 / Custom Panel / Push to Open Door
<b>감성 디자인</b>	폴메탈 인테리어
<b>주요 기능</b>	
<b>냉각방식</b>	간접냉각
<b>냉기토출 방식</b>	All Around Cooling
<b>저장 기능</b>	Freezer (-23 °C ~ -15 °C)
<b>디스펜서</b>	-
<b>제빙장치</b>	Auto Dual Ice Maker (Cocktail Ice / Standard Ice)
<b>탈취 기능</b>	-
<b>고내등</b>	3D LED Lighting
<b>스마트 기능</b>	HRM, SmartThings Control
<b>편의 기능</b>	
<b>선반</b>	높낮이 조절식 누수방지 강화유리 선반
<b>수납공간</b>	메탈 냉동 박스
<b>도어 수납함 (가드)</b>	Real Metal Door Bin
<b>전기코드 (위치/길이)</b>	후면 중앙 상단 / 3,300 mm

- 이미지는 연출컷으로 실제 제품과 다를 수 있으며, 카탈로그에 인쇄된 제품의 색상은 실제와 약간 다를 수 있습니다. - 상기 기능은 해당 모델에 한하며 일부 기능은 변경될 수 있습니다. - 에너지소비효율 기준 변경이나 성능 개선에 따라 에너지소비효율 등급은 변경될 수도 있습니다.

컬럼 냉장고 제품 사이즈

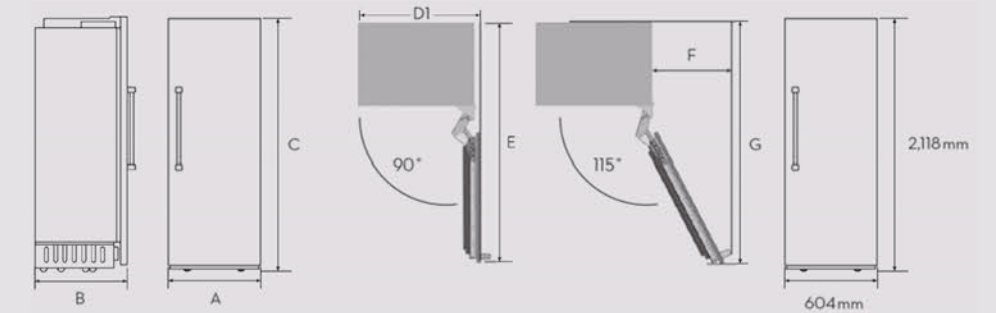


컬럼 냉장고 설치공간



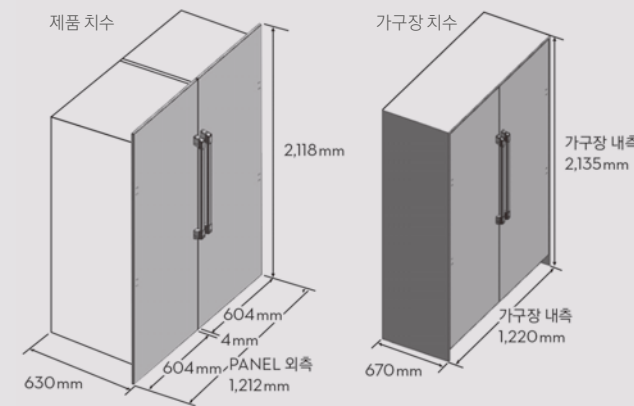
컬럼 냉장고 도어 개방 시

A	604 mm
B	630 mm
C	2,118 mm
D1	631 mm
E	1,289 mm
F	348 mm
G	1,261 mm

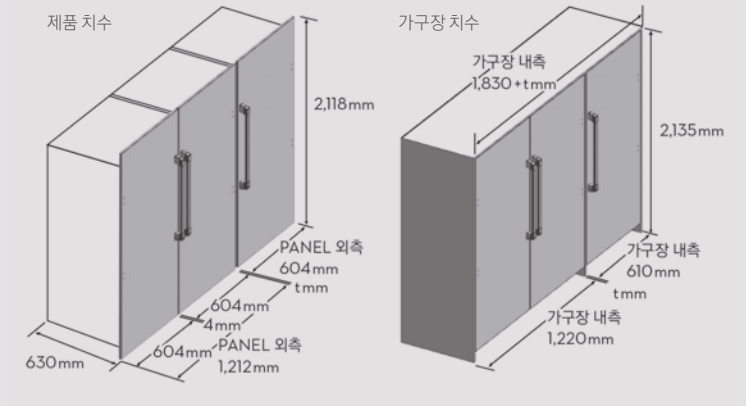


\* 별도 판매되는 Door Panel (두께 19 mm) 포함 치수임

컬럼 냉장고 2대 설치했을 때 제품 치수 / 가구장 치수

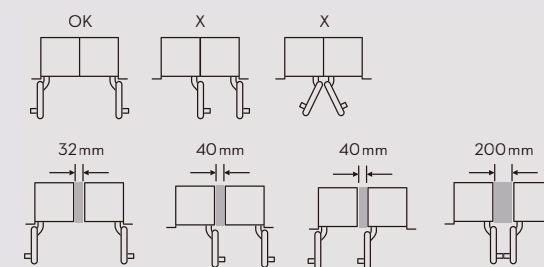


컬럼 냉장고 3대 설치했을 때 제품 치수 / 가구장 치수

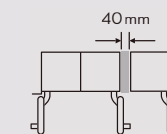


\* t 치수는 제품 설치 Guide 참조

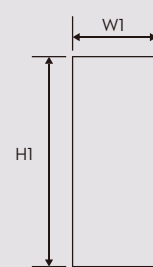
pair



3 unit



Custom Panel Specifications



W1	603 mm
H1	2,029 mm
Panel Thickness	19 mm
Panel Max Weight	55.0 lb (25 kg)

\* 사용자 지정 패널이 견딜 수 있는 최대 부하를 초과하지 마십시오. 기본 패널 두께는 19 mm입니다.

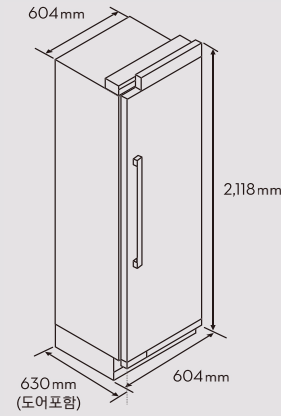
\* 소비자가 가운데 파티션 설치를 원하는 경우 제품간 간격 32mm 필요

\* 실제 설치환경에 따라 차이가 있을 수 있습니다.

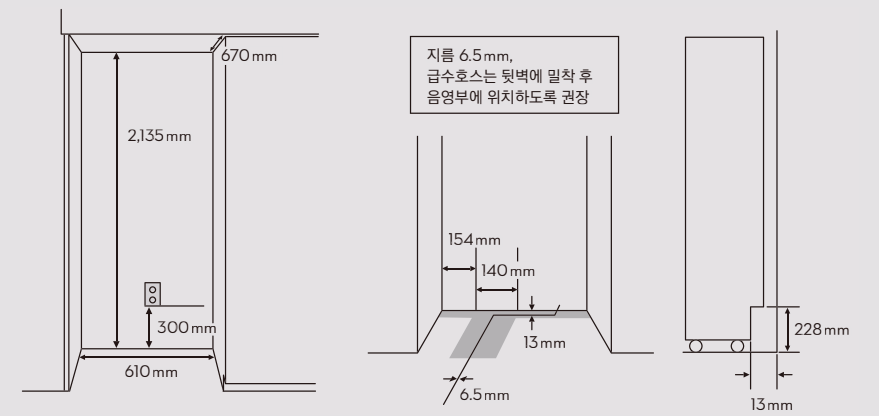


모델	컬럼 김치냉장고
모델명	DRQ24982RAP
규격	
제품 크기 (W × H × D)	604 × 2,118 × 605 mm (Door Panel 제외) 604 × 2,118 × 630 mm (Door Panel / 설치자재 포함)
설치 공간 (W × H × D)	610 × 2,135 × 670 mm (권장)
무게	225 kg (Door Panel / 설치자재 제외 기준) * 제품 무게는 구성 및 제조과정에 따라 달라질 수 있습니다.
용량	
총 용량	376 L
에너지	
정격 전압	220 V / 60 Hz
에너지 소비효율등급	2등급
월 소비 전력량	12.6 kWh / 월
디자인	
색상 / 재질	Panel Ready / Modern Graphite STSS / STSS
디스플레이	Hidden Display (Touch 식)
도어	가구 패널 부착 가능 / Custom Panel / Push to Open Door
감성 디자인	폴메탈 인테리어
주요 기능	
냉각방식	간접냉각
냉기토출 방식	All Around Cooling
저장 기능	김치 (강 / 표준 / 약) 아삭, 저염김치, 냉장 Fresh Zone : 특선 / 김치, 육어류, 살얼음
디스펜서	-
제빙장치	-
탈취 기능	활성탄 탈취 필터
고내등	3D Led Lighting
스마트 기능	HRM, SmartThings Control
편의 기능	
선반	높낮이 조절식 누수방지 강화유리 선반
수납공간	Dacor STSS 김치통 61.8 L (10.3 L 용기 6개)
도어 수납함	Real Metal Door Bin
전기코드 (위치/길이)	후면 중앙 상단 / 3,300 mm

컬럼 냉장고 제품 사이즈

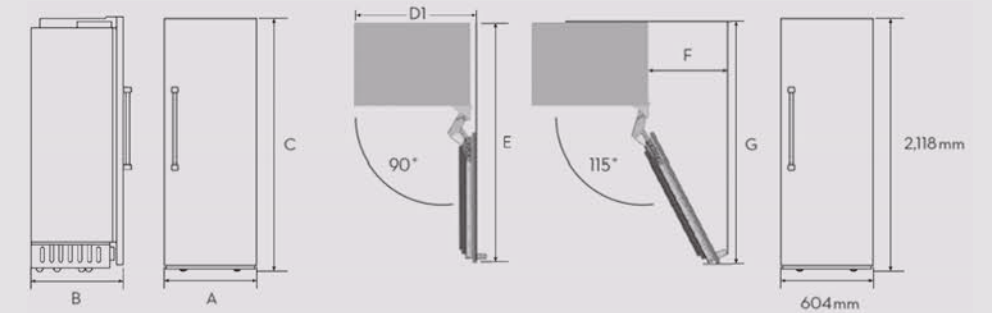


컬럼 냉장고 설치공간



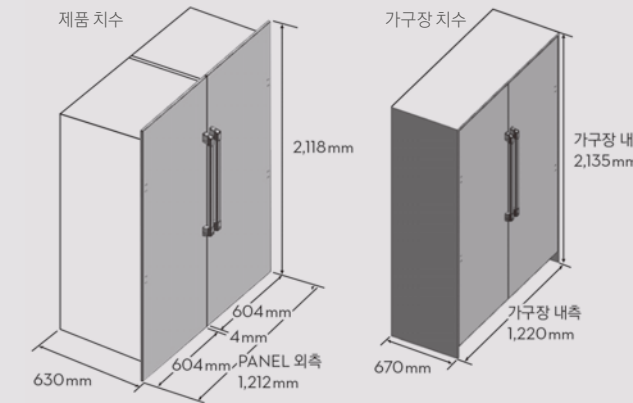
컬럼 냉장고 도어 개방 시

A	604 mm
B	630 mm
C	2,118 mm
D1	631 mm
E	1,289 mm
F	348 mm
G	1,261 mm

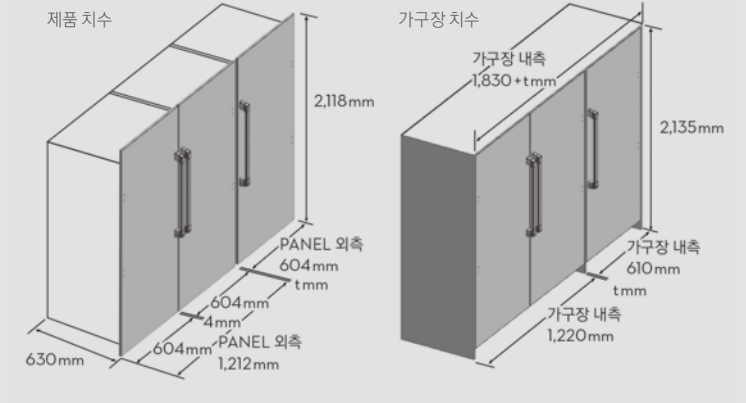


\* 별도 판매되는 Door Panel (두께 19mm) 포함 치수임

컬럼 냉장고 2대 설치했을 때 제품 치수 / 가구장 치수

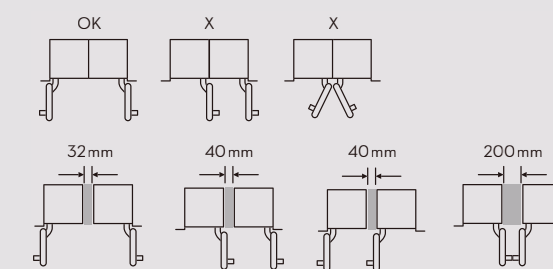


컬럼 냉장고 3대 설치했을 때 제품 치수 / 가구장 치수

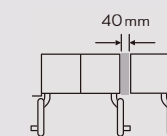


\* t 치수는 제품 설치 Guide 참조

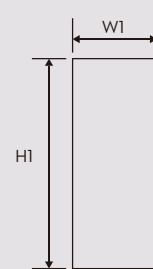
pair



3 unit



Custom Panel Specifications



W1	603 mm
H1	2,029 mm
Panel Thickness	19 mm
Panel Max Weight	55.0 lb (25 kg)

\* 사용자 지정 패널이 견딜 수 있는 최대 부하를 초과하지 마십시오. 기본 패널 두께는 19mm입니다.

\* 소비자가 가운데 파티션 설치를 원하는 경우 제품간 간격 32mm 필요

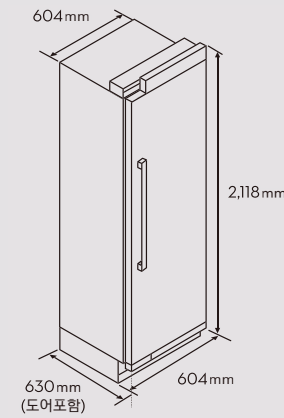
\* 실제 설치환경에 따라 차이가 있을 수 있습니다.



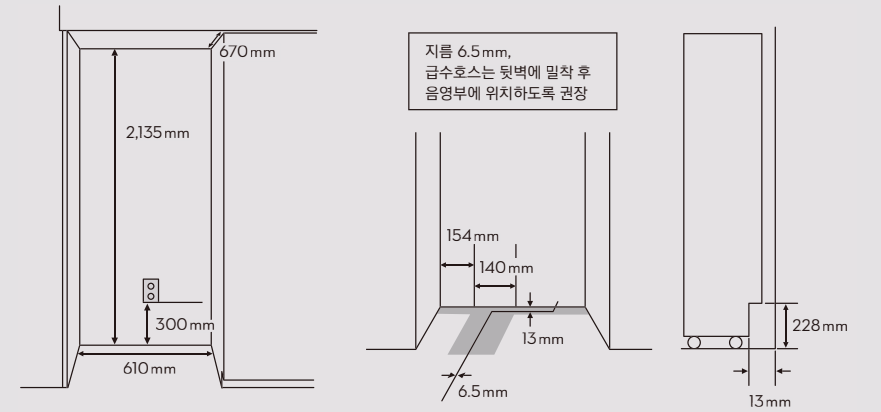
모델	컬럼 와인셀러
모델명	DRW24980RAP
규격	
제품 크기 (W×H×D)	604×2,118×605 mm (Door Panel 제외) 604×2,118×630 mm (Door Panel / 설치자재 포함)
설치 공간 (W×H×D)	610×2,135×670 mm (권장)
용량	100 bottles (Upper 35 bottles, Mid 31 bottles, Lower 34 bottles)
도어	
타입	Panel ready / STS Silver / Matt Black
Glass	Triplex Glass + Argon Gas + Low-e Coat
힌지 방향	우힌지 (좌핸들)
에너지	
에너지 소비효율등급	-
월 소비 전력량	-
성능	
냉각방식	Triple Cooling (Upper / Mid / Lower Zone 개별 독립제어)
컴프레서	디지털 인버터 컴프레서
외관	
핸들 타입	Dacor Modernist (Aluminum)
디스플레이	Hidden Display (Touch)
기능	
Push to Open Door	○
내부	
메탈클링 커버	○
온도대역	4°C ~ 18°C Upper / Mid / Lower Zone 개별 독립제어
습도센서	Upper / Mid / Lower Zone 개별
내부 재질	Art Hairline Stainless
탈취기	○ (총 3EA : 각 Zone당 1EA 적용)
선반 개수	11ea (1 presenter zone – lighting)
선반 재질	Wood (Oak)
선반 Rail	Full Extension Shelf
내부조명	3D Led Lighting™ (3단계 밝기 조절 가능) Presenter Zone (3단계 밝기 조절 가능) *Off 가능
스마트	
Wi-Fi Embedded	○
기능	HRM, SmartThings Control

- 이미지는 연출컷으로 실제 제품과 다를 수 있으며, 카탈로그에 인쇄된 제품의 색상은 실제와 약간 다를 수 있습니다. - 상기 기능은 해당 모델에 한하며 일부 기능은 변경될 수 있습니다. - 에너지소비효율 기준 변경이나 성능 개선에 따라 에너지소비효율 등급은 변경될 수도 있습니다.

와인셀러 제품 사이즈

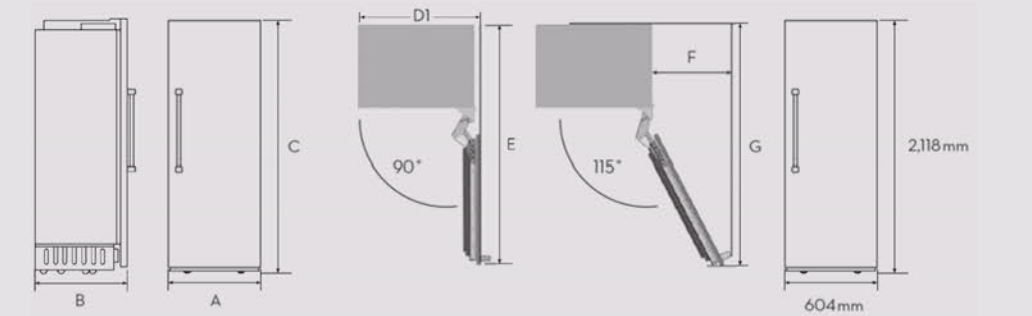


와인셀러 설치공간

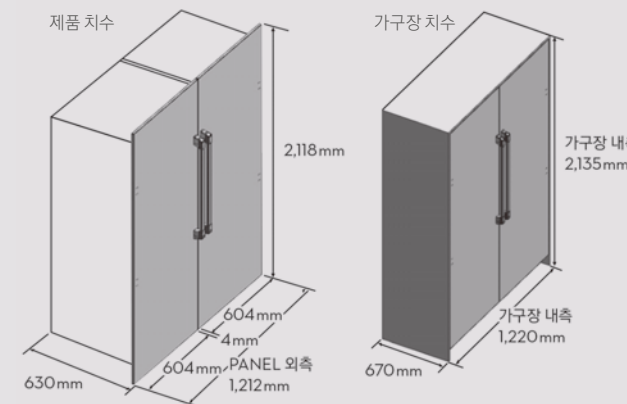


와인셀러 도어 개방 시

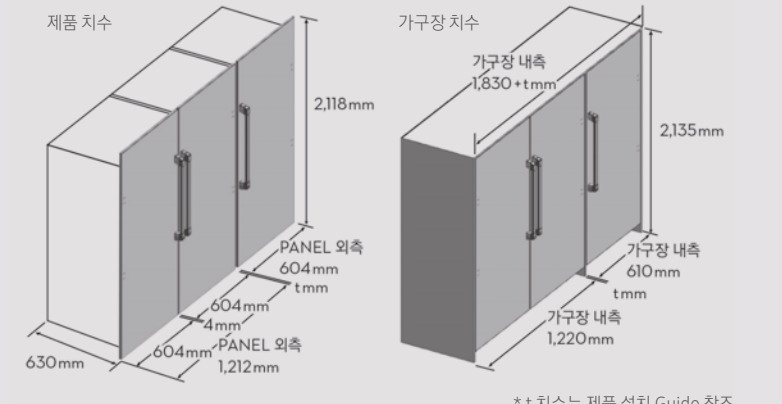
A	604 mm
B	630 mm
C	2,118 mm
D1	631 mm
E	1,289 mm
F	348 mm
G	1,261 mm



와인셀러 2대 설치했을 때 제품 치수 / 가구장 치수

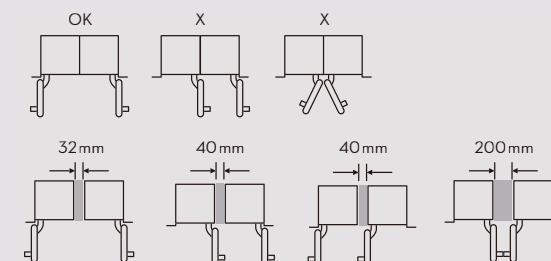


와인셀러 3대 설치했을 때 제품 치수 / 가구장 치수



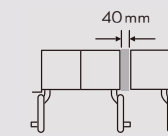
\* t 치수는 제품 설치 Guide 참조

pair

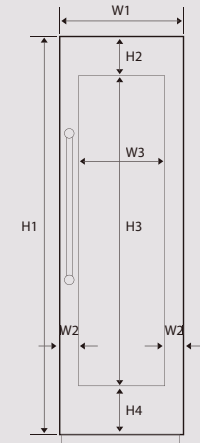


\* 소비자가 가운데 파티션 설치를 원하는 경우 제품간 간격 32mm 필요

3 unit



Custom Panel Specifications



Callout	609.5 mm
W1	603 mm
W2	83.5 mm
W3	436 mm
H1	2,029 mm
H2	196 mm
H3	1,594.5 mm
H4	238.5 mm
Panel Thickness	19 mm
Max Weight	55.0 lb (25 kg)

\* 실제 설치환경에 따라 차이가 있을 수 있습니다.

OVEN



모델	오븐 (75L)	컴팩트 오븐 (50L)
모델명	DOB24M977SD	DOC24M977SD
규격		
제품 크기 (W×H×D)	595 × 595 × 570 mm (핸들 미포함)	594 × 453 × 570 mm (핸들 미포함)
무게 (net)	45.6 kg	39.4 kg
용량	75 L	50 L
에너지		
정격 전압	220 V / 60 Hz	220 V / 60 Hz
소비전력	Upper Grill (In / Out) : 1,600 W + 1,100 W Bottom Heater : 1,100 W Convection : 1,200 W + 1,200 W Input Power Max : 2,700 W	전자레인지 : 1,550 W 콤비 : 2,900 W 오븐 : 2,250 W 그릴 : 2,300 W

디자인		
색상 / 재질	Soapstone charcoal / Glass	Soapstone charcoal / Glass
디스플레이	10.9 cm TFT LCD	10.9 cm TFT LCD
조작부	터치 스크린	터치 스크린
도어개폐	상하 개폐 방식	상하 개폐 방식

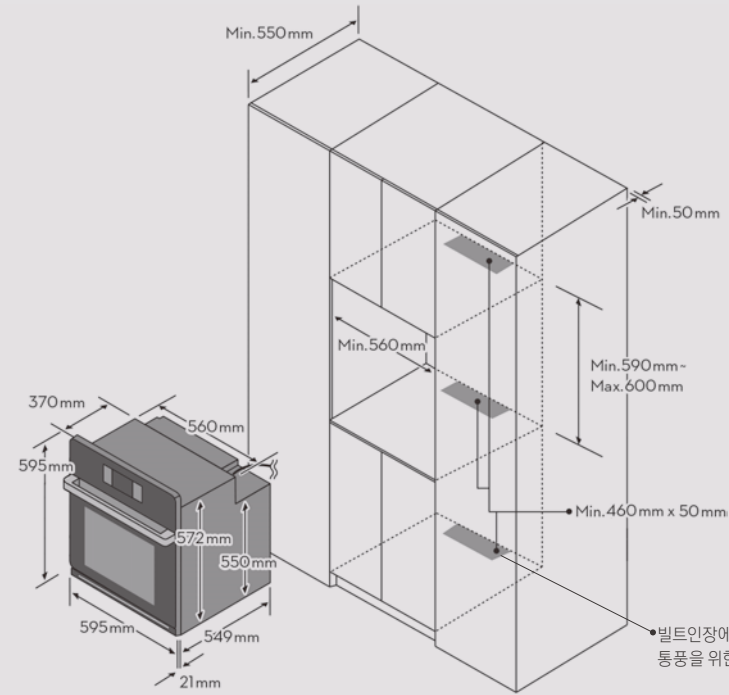
주요 기능		
열원	3 가지 (Grill Heater / Bottom Heater / Convection heater 2개)	4가지 (Microwave / Grill Heater / Bottom Heater / Convection heater)
자동조리	50 가지	50가지
온도범위	30 °C ~ 275 °C	40 °C ~ 250 °C
온도조절	5 °C 단위 조절	5 °C 단위 조절 (40 °C ~ 250 °C)
발효 기능	○	-
고온 청소	○	-
스팀 청소	○	○
항균 위생	-	○
부가 기능	보온, 건조, 어린이 잠금 장치, 알림기능, Wi-Fi	보온, 어린이 잠금 장치, 알림기능, Wi-Fi

편의 기능		
듀얼 쿡	○	-
인텐시브 쿡킹	-	○
프로로스팅	-	○
액세서리	1 와이어 랙, 1 바비큐 꼬챙이, 1 트레이, 2 텔레스코픽 레일, 1 디바이더, 1 로스팅 온도센서	1 세라믹 트레이, 2 베이킹 트레이, 1 인서트 랙, 1 와이어 랙
전기코드 (위치/길이)	전면기준 후면 우측 상단 / 1,500 mm	전면기준 후면 우측 상단 / 2,000 mm

- 이미지는 연출컷으로 실제 제품과 다를 수 있으며, 카탈로그에 인쇄된 제품의 색상은 실제와 약간 다를 수 있습니다. - 상기 기능은 해당 모델에 한하며 일부 기능은 변경될 수 있습니다. - 에너지소비효율 기준 변경이나 성능 개선에 따라 에너지소비효율 등급은 변경될 수도 있습니다.

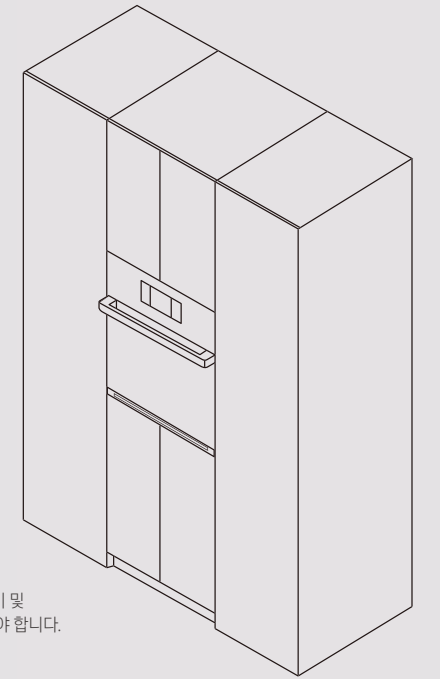
오븐 (75L) 플러시 (측면 보조패널 + 상/하부장형)

- 제시된 치수는 오븐 설치에 필요한 최소 치수입니다. (전원 공급 위치 'A'는 제외)
- 측면 프레임 치수는 \*33mm입니다. (설치 가이드 참고)



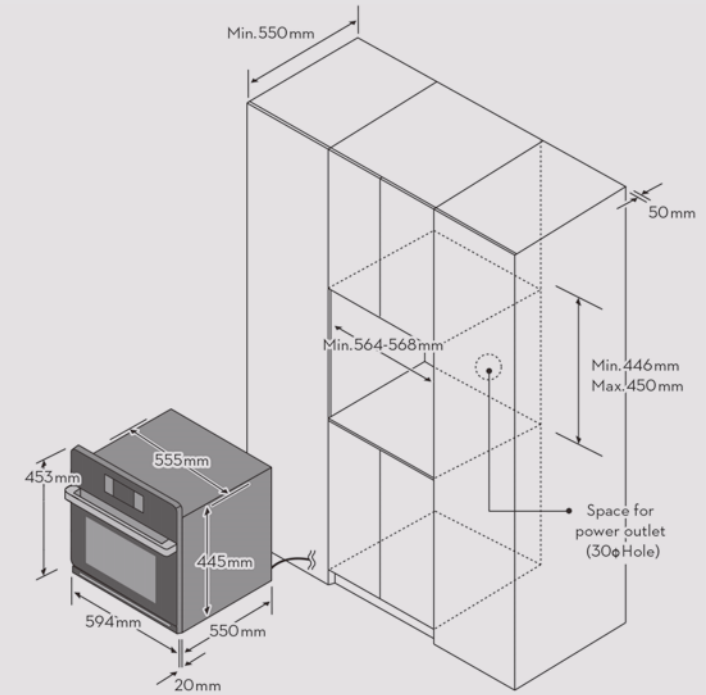
오븐 (75L) 플러시 (측면 보조패널 + 상/하부장형) 설치 예시

- 오븐의 측면 프레임의 뒷부분이 보조 패널에 닿을 때까지 오븐을 밀어 넣으세요.
- 설치 시 오븐과 주변 가구와의 전면이 매끄럽게 일치하게 됩니다. (도면 참조)



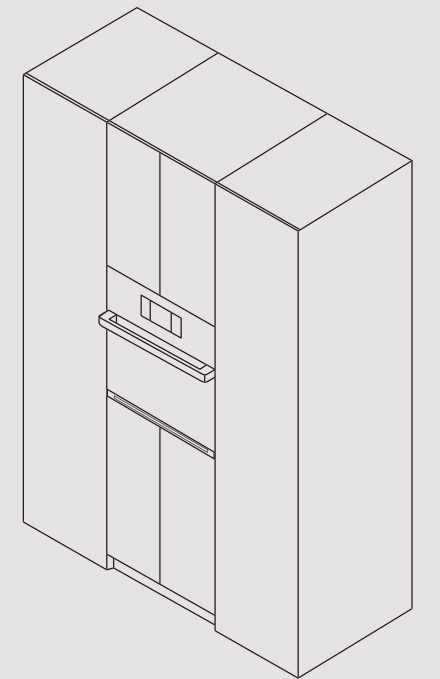
컴팩트 오븐 (50L) 플러시 (측면 보조패널 + 상/하부장형) 설치 예시

- 제시된 치수는 오븐 설치에 필요한 최소 치수입니다. (전원 공급 위치 'A'는 제외)
- 측면 프레임 치수는 \*33mm입니다. (설치 가이드 참고)

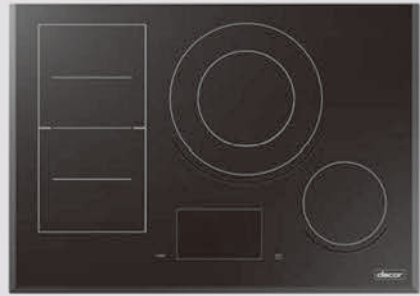


컴팩트 오븐 (50L) 플러시 (측면 보조패널 + 상/하부장형) 설치 예시

- 오븐의 측면 프레임의 뒷부분이 보조 패널에 닿을 때까지 오븐을 밀어 넣으세요.
- 설치 시 오븐과 주변 가구와의 전면이 매끄럽게 일치하게 됩니다. (도면 참조)



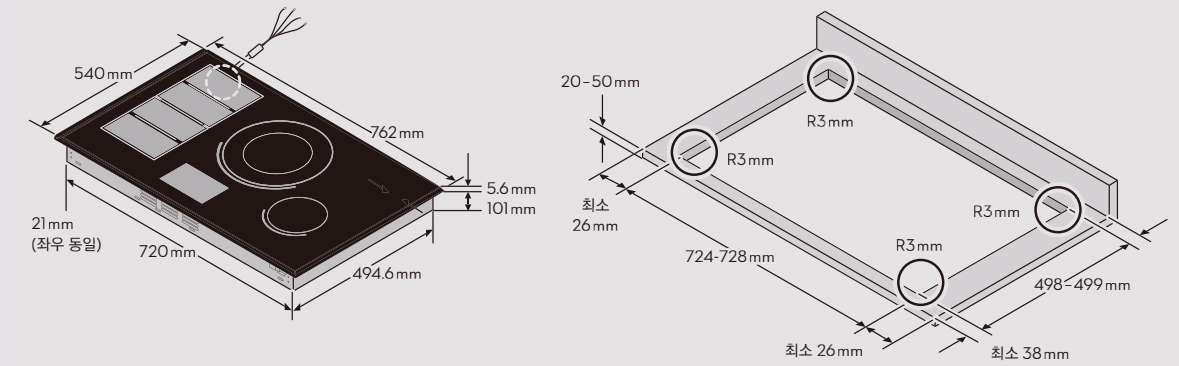
\* 실제 설치환경에 따라 차이가 있을 수 있습니다.



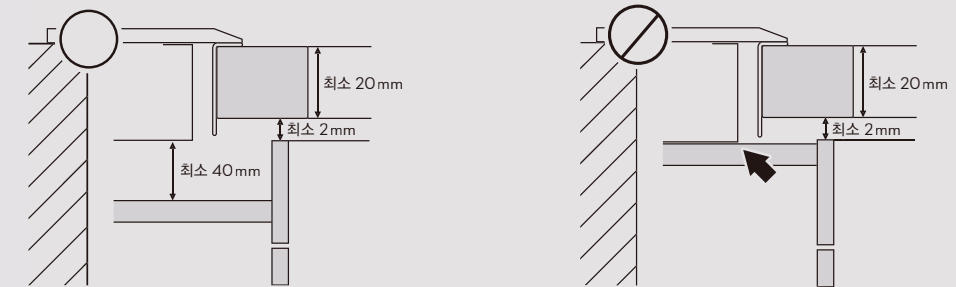
모델	인덕션
모델명	DTI30M977BB
규격	
제품 크기 (W×H×D)	762×101×540 mm
따내기 크기 (W×D)	724 ~ 728 × 498 ~ 499 mm
무게	23.6 kg * 제품 무게는 구성 및 제조과정에 따라 달라질 수 있습니다.
화구수	4구 (2 서클 / 2 플렉스존)
에너지	
정격 전압	220 V / 60 Hz
디자인	
색상	블랙
글라스	NEG 세라믹 글라스
표면 마감	3 베벨드
조작 방식	터치 스크린
디스플레이	17.78 cm LCD
전체 출력	6.0 kW (30A) / 8.6 kW (40A)
매입 깊이	121 mm
편의 기능	
어린이 보호	○
잔열 표시	○
안전 전원 차단	○
최고 온도 제한	○
타이머	12h 59m 59s (초단위 표시)

- 이미지는 연출컷으로 실제 제품과 다를 수 있으며, 카탈로그에 인쇄된 제품의 색상은 실제와 약간 다를 수 있습니다. - 상기 기능은 해당 모델에 한하며 일부 기능은 변경될 수 있습니다. - 에너지소비효율 기준 변경이나 성능 개선에 따라 에너지소비효율 등급은 변경될 수도 있습니다.

제품 설치 치수

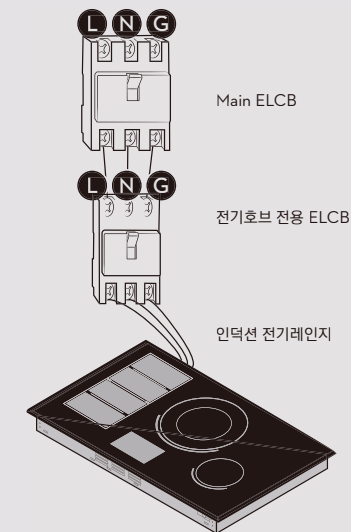


치수 확인사항



\* 제품 하부 별도 제품이나 받침판에서 40mm 이상 간격을 띄우고 설치하세요.

인덕션 전원 연결 및 차단기 관련 안내



차단기 용량	30A	40A
최대 출력	6,000 W	8,600 W

- 전원연결 시 정격전류 30A 또는 40A 이상의 전기호브 전용 누전차단기(ELCB)를 설치하세요.
- 누전차단기는 물, 습기 등의 영향을 받지 않도록 바닥에서 300mm 이상의 위치에 설치하세요.
- 반드시 허가받은 전문 설치기사가 설치하세요.
- 시공 시 전기안전 기술표준 및 법규를 준수하세요.

\* 실제 설치환경에 따라 차이가 있을 수 있습니다.

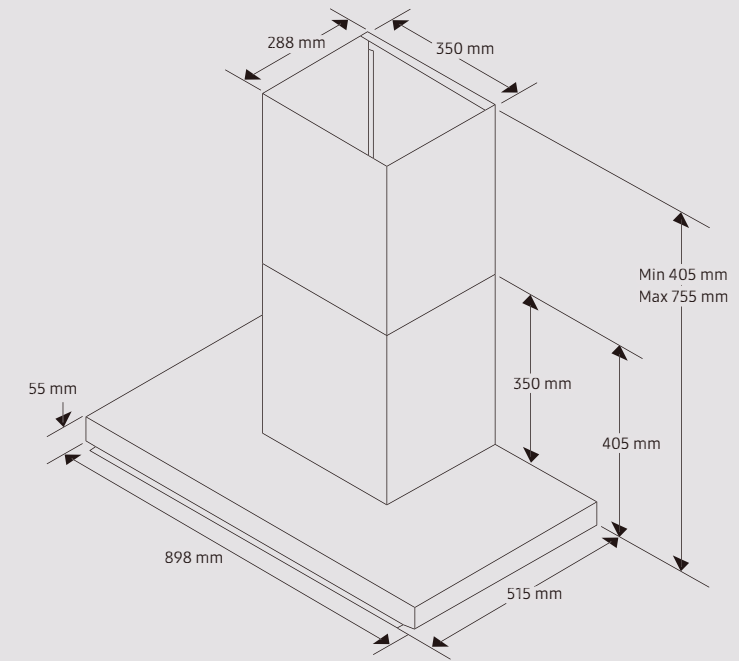
# HOOD



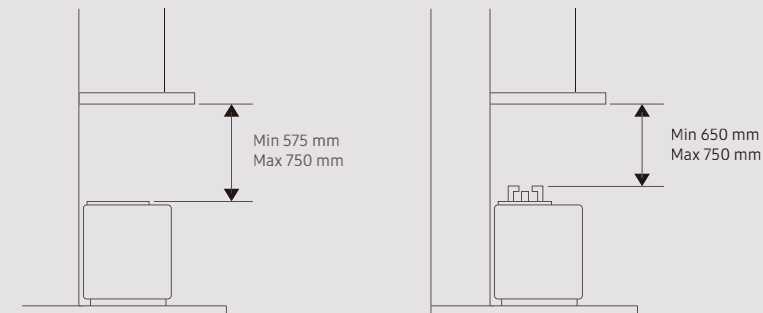
모델	후드
모델명	DHD36U970WB
규격	
제품 크기 (W × H × D)	898 × 405 ~ 755 × 515 mm
무게	17.5 kg *제품 무게는 구성 및 제조과정에 따라 달라질 수 있습니다.
제품 타입	침니형 (900 mm)
성능	
풍량 (CMH)	780 (MAX) / 600 / 450 / 240
소음 (dB)	52 / 47 / 29
에너지	
정격 전압	220 V / 60 Hz
소비 전력	210 W
디자인	
색상 / 재질	Graphite / Steel
디스플레이	LCD
조작방식	터치
주요기능	
운전모드	4단계 (스마트 / 초강력 / 강력 / 일반)
모터	BLDC 인버터 모터
트리플 에어센서	○
조명	LED
조명 단계	2개 (쿠킹, 오프)
필터	
재질	스테인리스
이지클린코팅	○
이지오픈핸들	○
편의 기능	
공기질 모니터링	○
Air Quality Indicator	○
스마트 운전	○
부가기능	AI절약모드 (app지원) / 필터청소알림 / Wi-Fi
액세서리	전동댈퍼

- 이미지는 연출컷으로 실제 제품과 다를 수 있으며, 카탈로그에 인쇄된 제품의 색상은 실제와 약간 다를 수 있습니다. - 상기 기능은 해당 모델에 한하며 일부 기능은 변경될 수 있습니다. - 에너지소비효율 기준 변경이나 성능 개선에 따라 에너지소비효율 등급은 변경될 수도 있습니다.

## 제품 설치 치수



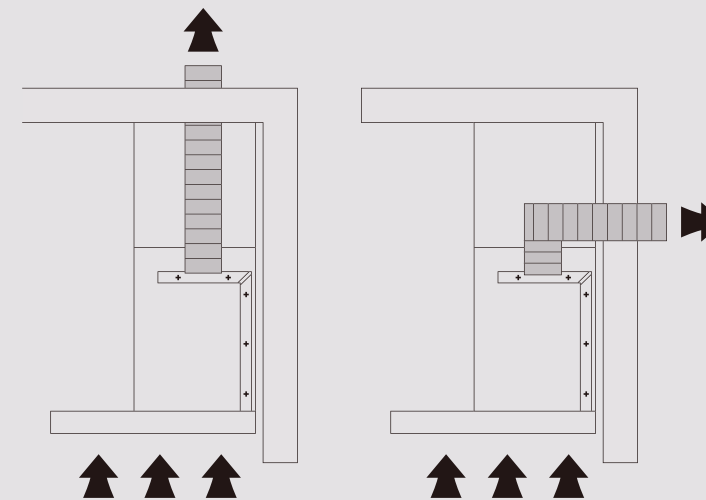
## 설치 높이



- 제품 설치 전, 설치 높이를 반드시 확인하고 설치하세요.
- 설치 높이는 냄비 바닥면이 닿는 부위부터 상부장까지입니다. 왼쪽 이미지의 전기콕탑은 유리부터, 오른쪽 이미지의 가스콕탑은 냄비받침 부분부터입니다.

## 배기 방식

후드에 연결된 특수 파이프를 통해 연기가 외부로 배출됩니다.



- 연결 가능한 최소 배기구 직경은 Ø 125입니다.
- 배기구 직경과 배기 호스 직경이 일치해야 하며, 벽면 배출구에 배기 호스를 연결하세요.
- 배기 호스와 벽면 배출구의 직경이 다를 경우, 흡입 성능이 떨어지고 소음이 크게 증가합니다. 이로 인해 발생하는 문제에 대해서는 제조사에게 책임지지 않습니다.
- 배기 호스의 길이는 최소한으로 사용하고, 단면을 크게 변형시키지 마세요.
- 배기 호스 연결 시, 꺾임을 최소화하여 설치해 주세요. (최대 꺾임 각도 : 90도)
- 외부 배기 방식으로 설치가 가능한 환경에서는 반드시 외부 배기 방식으로만 설치해 주세요.

\* 실제 설치환경에 따라 차이가 있을 수 있습니다.



\* 본 제품은 도어패널 미포함으로 소비자가 패널을 직접 제작해야 합니다.

14인용 트루빌트인 패널 규격:  
 권장 높이 665 ~ 730 mm, 권장 너비 594 mm,  
 권장 두께 18 ~ 20 mm, 권장 무게 4 ~ 9 kg

<b>모델</b>	식기세척기
<b>모델명</b>	DDW24B899B00
<b>기본사양</b>	
용량	14 인용
제품 타입	트루빌트인
색상 (조작부)	Black
색상 (패널)	맞춤형 패널 (별도 구매)
조작부 타입	대화형 알림창 (LCD)
잔여시간 표시 (외부)	○
에너지 소비량	672 Wh (1회, 표준코스)
물 소비량	1.1L / 인용 (1회, 표준코스)
에너지 소비효율	1등급
인버터 모터	○
누수방지 시스템	○
크기 (W × H × D)	595 × 815 × 572 mm
무게	45 kg * 제품 무게는 구성 및 제조과정에 따라 달라질 수 있습니다.

<b>세척코스</b>	
세척코스 수	16 EA
강력	○
표준	○
통살균	○
AI 맞춤	○
야간 저소음	○

<b>옵션</b>	열풍건조 / 행균 추가 / 고온살균
-----------	---------------------

<b>정격</b>	
전압/주파수	220 V / 60 Hz
정격 소비전력	2050 W

<b>세척 성능</b>	AI 맞춤 세척 / 4단 입체 물살 / 720° 무빙세척날개 (하단) / 와이드 세척날개 (상단)
--------------	--

<b>스마트</b>	Wi-Fi 내장
------------	----------

<b>건조</b>	100°C 열풍건조 (3단계) / 자동문열림 건조 / 응축 건조 / 건조단독코스
-----------	--

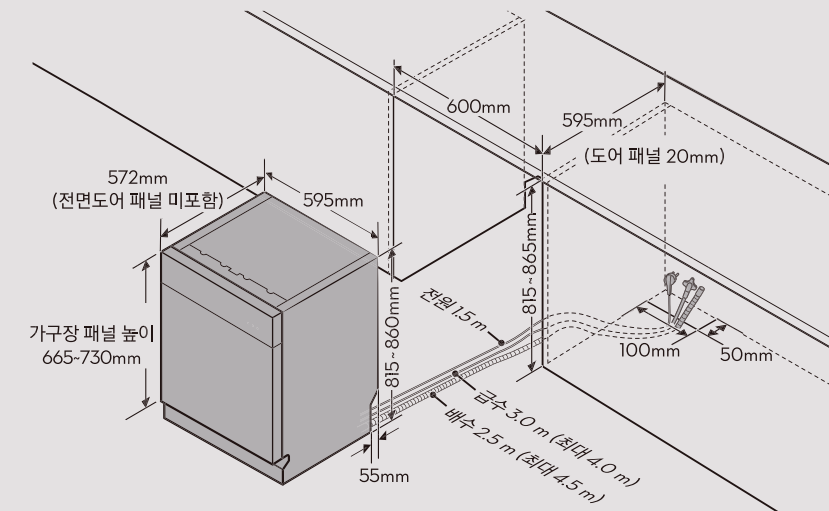
<b>살균/위생</b>	고온 직수 세척 / 정수필터 (내장형) / 살균검증 - Intertek 99.999%
--------------	---

<b>편리성</b>	식기바구니 수 - 3EA / 다용도선반 (최상단) / 바스켓 높이 조절 (상단) / 와인잔 거치대 (상단) / 와인잔 거치대 (하단) / 플렉스 선반 구조 (접이식) / 내부 조명 / 예약 기능
------------	--

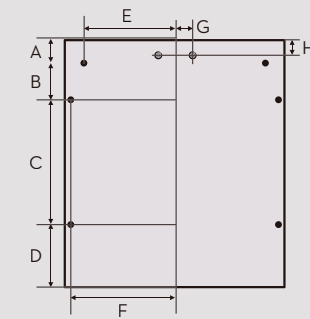
<b>앱 연결</b>	SmartThings 모바일 앱 지원
-------------	----------------------

- 이미지는 연출컷으로 실제 제품과 다를 수 있으며, 카탈로그에 인쇄된 제품의 색상은 실제와 약간 다를 수 있습니다. - 상기 기능은 해당 모델에 한하여 일부 기능은 변경될 수 있습니다. - 에너지소비효율 기준 변경이나 성능 개선에 따라 에너지소비효율 등급은 변경될 수도 있습니다.

제품 설치 치수



하부장 패널 치수 확인사항



A	60 mm 이상
B	97.8 mm
C	337.5 mm
D	224.7 mm 이하
E	230 mm
F	283.5 mm
G	40 mm
H	15.4 mm

\* 도면의 실선은 도어의 크기입니다.

\* 실제 설치환경에 따라 차이가 있을 수 있습니다.

\* 당사 DDW24\*\*\*\*\* 표준코스+고온살균, 젖병살균, 통살균 코스에 대해 대장균, 살모넬라 장염균(Salmonella enteritidis), 리스테리아 모노사이토제네스 99.999% 살균 테스트 하였으며, 실 사용 시 차이가 있을 수 있습니다. 시험기관: 국제인증기관 Intertek / 시험방법: 살균된 바커에 균주를 접종하고 식기 바구니에 적재하여 세균 감소를 확인 \* 당사 DDW24\*\*\*\*\* 대상, 젖병살균 코스에 대해 Porcine Rotavirus(로타 바이러스 일종), 뮤린 노로바이러스(Murine Norovirus), A형 간염바이러스(Human Hepatitis A), PEDV(Porcine Epidemic diarrhear virus, 코로나 바이러스 일종) 99.999% 살균 테스트 하였으며, 실 사용 시 차이가 있을 수 있습니다. 시험기관: 국제인증기관 Intertek 검증 받은 고려대학교 약학대학 전염성학실 / 시험방법: 살균된 젖병에 바이러스를 도포하고 식기바구니에 적재하여 바이러스 감소를 확인 \* 시험 대상 바이러스(PEDV)는 코로나바이러스(Coronaviridae)의 일종으로 신종 코로나 바이러스(COVID-19)와 구조적 특징과 상태는 유사하나, 해당 시험은 신종 코로나 바이러스(COVID-19)에 대한 시험 결과가 아님 \* 당사 DDW24\*\*\*\*\* 대상, 젖병살균 코스에 대해 항생제내성 황색포도상구균(MRSA), 장출혈성 대장균(E. coli O:157), 클로스트리디움 퍼프린젠스, 폐렴구균, 장염 비브리오, 장구균(Enterococcus faecalis), 시겔라 플렉스네리, 바실러스 세레우스, 표피포도상구균, 폐간균, 녹농균, 바실러스 서브틸리스, 아시아 엔테로콜라이트카, 크로노박터 사카자키, 켄디다 알비칸스 99.999% 살균 테스트 하였으며, 실 사용 시 차이가 있을 수 있습니다. 시험기관: 국제인증기관 Intertek 검증 받은 자사 시험실 / 시험방법: 살균된 젖병에 균액 배양하고 식기바구니에 적재하여 세균 감소를 확인 \* 당사 DDW24\*\*\*\*\* 대상, 통살균 코스에 대해 대장균, 황색포도상구균 99.999% 살균 테스트 하였으며, 실 사용 시 차이가 있을 수 있습니다. 시험기관: 국제인증기관 Intertek 검증 받은 연구실 / 시험방법: 균주를 접종하여 오염된 시편을 열풍모듈 내부에 부착하여 통살균 코스 작동 후 세균 감소를 확인 \* 당사 DDW24\*\*\*\*\* 대상, 젖병살균 코스에 대해 항생제내성 황색포도상구균(MRSA), 장출혈성 대장균(E. coli O:157) 99.999% 살균 테스트 하였으며, 실 사용 시 차이가 있을 수 있습니다. 시험기관: 국제인증기관 Intertek 검증 받은 연구실 / 시험방법: 살균된 젖병에 균주와 균주별 바이오필름을 접종 후 48시간 배양하여 바이오필름을 형성하고 식기바구니에 적재하여 세균 감소를 확인

## 고객 서비스

### 정교한 설계와 정밀한 시공

혁신적인 기술로 정교하게 제작된 데이코는 오차를 최소화한 정밀 시공을 진행합니다.

### 차별화된 데이코 전문 설치팀

전담 매니저를 통해 사전 점검부터 배송, 설치, 사후 점검까지 전 과정을 정확하게 관리합니다. 데이코 전문 설치팀은 삼성전자와 연계되어 빠르고 정확합니다.

### 데이코 전용 운반 설비

데이코는 다른 차량보다 높게 특수제작된 전용차량으로 안전하게 운반합니다. 설치시에도 특별 제작한 기울임 장비와 대형 보호 매트를 사용하여 바닥과 벽지의 손상을 방지합니다.

### 신속하고 정확한 애프터서비스

데이코의 A/S는 믿을 수 있고 편리한 삼성전자 서비스가 맡고 있습니다. 제품 문의 사항은 삼성전자 서비스센터로 연락 주시면 빠르고 정확하게 상담해 드립니다.



#### 서비스센터 대표번호

1588 - 3366

믿을 수 있고 편리한 삼성전자 서비스를 이용하실 수 있습니다.  
제품 문의 시 '데이코' 라고 정확히 알려주시면  
고객님의 궁금한 점을 빠르고 친절하게 상담해 드립니다.

#### 서비스 센터 운영시간

월 - 금 09 : 00 - 18 : 00

토 09 : 00 - 13 : 00

일요일 / 공휴일 휴무

#### 사이버 서비스센터 홈페이지

[www.samsungsvc.co.kr](http://www.samsungsvc.co.kr)

#### 불편사항 및 기타문의

고객상담실 02 - 541 - 3000

수신자부담전화 080 - 022 - 3000

#### 홈페이지

[www.dacorkorea.com](http://www.dacorkorea.com)



-본 카탈로그의 제품 소개는 제품 동향에 관한 소비자의 이해를 돕기 위한 것으로 소개된 내용은 향후 시장동향, 개발경과에 따라 변경될 수 있습니다. 해당 제품을 구입시 제품 매뉴얼과 매장 판매원을 통하여 정확한 내용을 반드시 확인하시기 바랍니다.  
- 제품 사진 및 특장점 등에는 광고적 표현이 포함되어 실제와 다를 수 있습니다. - 제품의 색상은 인쇄 과정으로 인해 실제와 약간 다를 수 있습니다. - 본 카탈로그에 실린 모든 정보를 불법으로 도용했을 경우 저작권법에 의거 민·형사상의 책임을 지게 되니 무단 전재와 복제를 금합니다.

혁신과 품격의 만남.  
데이코는 주방을 특별하게 만듭니다.